

SCHEMA TECNICA

ATTUATORE 230V - 4 FILI

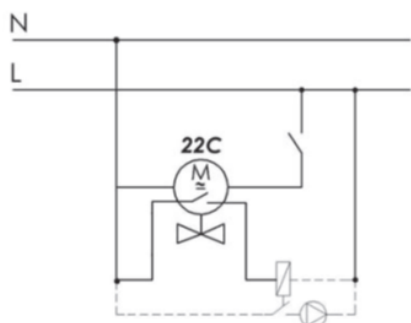
attuatore elettrotermico

Gli attuatori elettrotermici sono dispositivi ON/OFF utilizzati per l'azionamento automatico dei collettori negli impianti radianti di riscaldamento e raffrescamento, mediante un segnale elettrico trasmesso da un termostato ambiente o cronotermostato. Fissabili facilmente al corpo valvola mediante una ghiera filettata. Gli attuatori elettrotermici sono proposti con alimentazione a 230V.

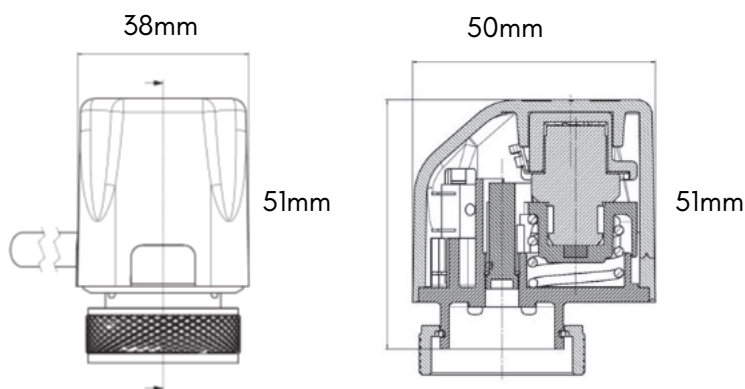
L'impiego degli attuatori elettrotermici, in alternativa a quelli termostatici, consente una regolazione anche a distanza (locale pilota); il termostato o cronotermostato ambiente, o comunque l'elemento di comando, può essere infatti posizionato nel punto ideale di ogni locale da regolare.



COLLEGAMENTI ELETTRICI (230v - 4 fili)

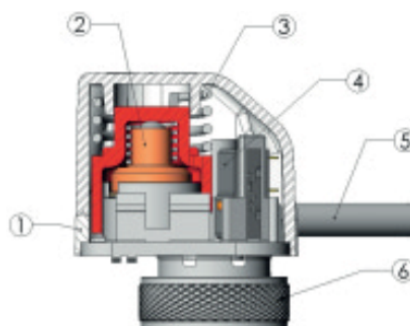


DIMENSIONI D'INGOMBRO (mm)



- 1) Finestra trasparente
- 2) Elemento termostatico a cera
- 3) Molla di contrasto
- 4) Micro ausiliario (4 cavi)
- 5) Cavo di collegamento elettrico
- 6) Ghiera di collegamento corpo valvola

Sezione - normalmente chiusa



SCHEMA TECNICA

ATTUATORE 230V - 4 FIILI

attuatore elettrotermico

CARATTERISTICHE TECNICHE

Azione	ON/OFF
Alimentazione	24 - 230 VAC/DC (+10%/-15%)
Frequenza	50 ÷ 60 Hz
Potenza assorbita a regime	2,5 W
Picco iniziale di corrente	0.20 a x 0.5 sec (230 V)
Tempo iniziale di apertura (NC) o chiusura (NA) (alimentazione ON)	230V - 75 s
Tempo finale di apertura (NC) o chiusura (NA) (alimentazione ON)	3 min
Corsa attuatore	max 3.5 mm
Corsa valvola	2.5 mm
Grado di protezione	IP 44 a EN 60529
Classe di protezione	II
Sicurezza (livello di contaminazione)	2
Lunghezza cavo alimentazione	1 m 4-poli x 0.75 mm ²
Temperatura limite ambiente	0 a 50°C
Temperatura limite immagazzinamento	-25 a 60°C
Temperatura max fluido valvola Max	Max 110°C
Temperatura max fluido valvola Max	Max 110°C
Spinta nominale (alimentazione OFF)	(NC) 100 N (±10%)
Spinta nominale (alimentazione OFF)	(NA) 80 N (±10%)
Micro ausiliario (mod.4-poli)	max 700 mA - 250 V ~ (a.c)
Calotta	Ral 9016 Poliammide +30 F.V. autoestinguente
Attacco valvola Ghiera filettata	M30x1.5

MONTAGGIO

- 1) Rimuovere il volantino o il cappuccio dal corpo della valvola.
- 2) Installare l'attuatore, avvitando manualmente la ghiera dell'attuatore sul corpo valvola.
Non utilizzare chiavi inglesi, pinze giratubo o similari.
- 3) Collegare elettricamente.

Note importanti di manutenzione

Il cavo di alimentazione non deve mai essere sostituito.
La apertura degli attuatori serie 22C causerà danni irreparabili al dispositivo.
Attuatori difettosi devono essere sostituiti totalmente.

Avvertenze

L'attuatore NON deve essere installato al di sotto del corpo valvola.

